

# DYNAMIS

## LEAD-LINE 12-12 S

Wartungsfrei verschlossene Blei-Batterie



### Spezifikation

<b>Nennspannung</b>		<b>12V</b>
<b>Nennkapazität</b>		
20stündig	(0.6 A bis 10.5 V)	12.0 Ah
10stündig	(1.14 A bis 10.5 V)	11.2 Ah
5stündig	(2.04 A bis 10.2 V)	10.0 Ah
1C	(12.0 A bis 9.6 V)	6.3 Ah
3C	(36.0 A bis 9.6 V)	4.1 Ah
<b>Gewicht, typ.</b>		3.7 kg
<b>Innenwiderstand (bei 1kHz), ca.</b>		13 mΩ
<b>Maximaler Entladestrom für 5 Sekunden</b>		175 A
<b>Zulässige Betriebstemperaturen</b>		
Laden	-5 ~ +40°C	
Entladen	-15 ~ +50°C	
Lagerung	-15 ~ +40°C	
<b>Selbstentladung (gültig für Lagerung bei 20°C)</b>		
1 Monat	max. 8%	
3 Monate	max. 10%	
6 Monate	max. 20%	

### Ladung bei 25°C

<b>Zyklusbetrieb</b>	
Ladespannung	14.4 ~ 15.0 V
Maximaler Ladestrom	3.6 A

### Bereitschafts-/Parallel- und Pufferbetrieb

Ladespannung	13.5 ~ 13.8 V
--------------	---------------

### Haltbarkeit

<b>Zyklusbetrieb</b>	
100% Entladetiefe	200 Zyklen
80% Entladetiefe	225 Zyklen
50% Entladetiefe	500 Zyklen

### Bereitschafts-/Parallel- und Pufferbetrieb:

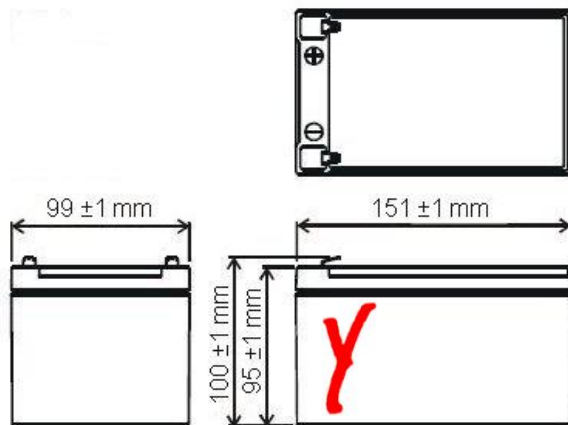
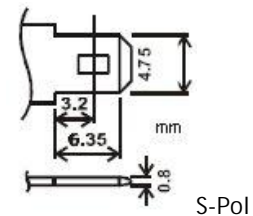
3 bis 5 Jahre

### Gehäusematerial

ABS

(wahlweise: flammenhemmend nach 94 HB und 94 V0)

### Anschluss Typ: S



G115030

Zertifiziert nach UL-Norm.

